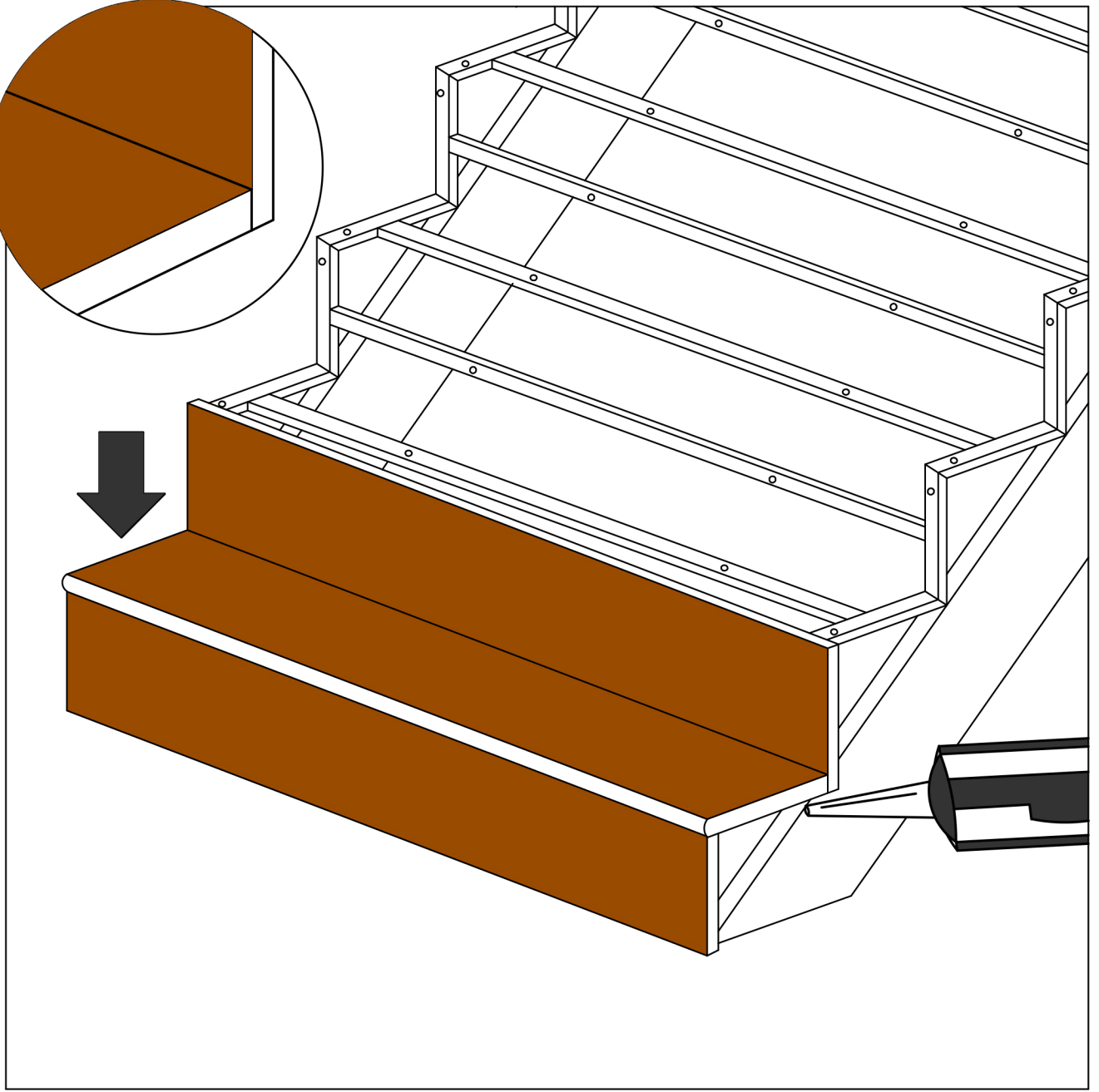
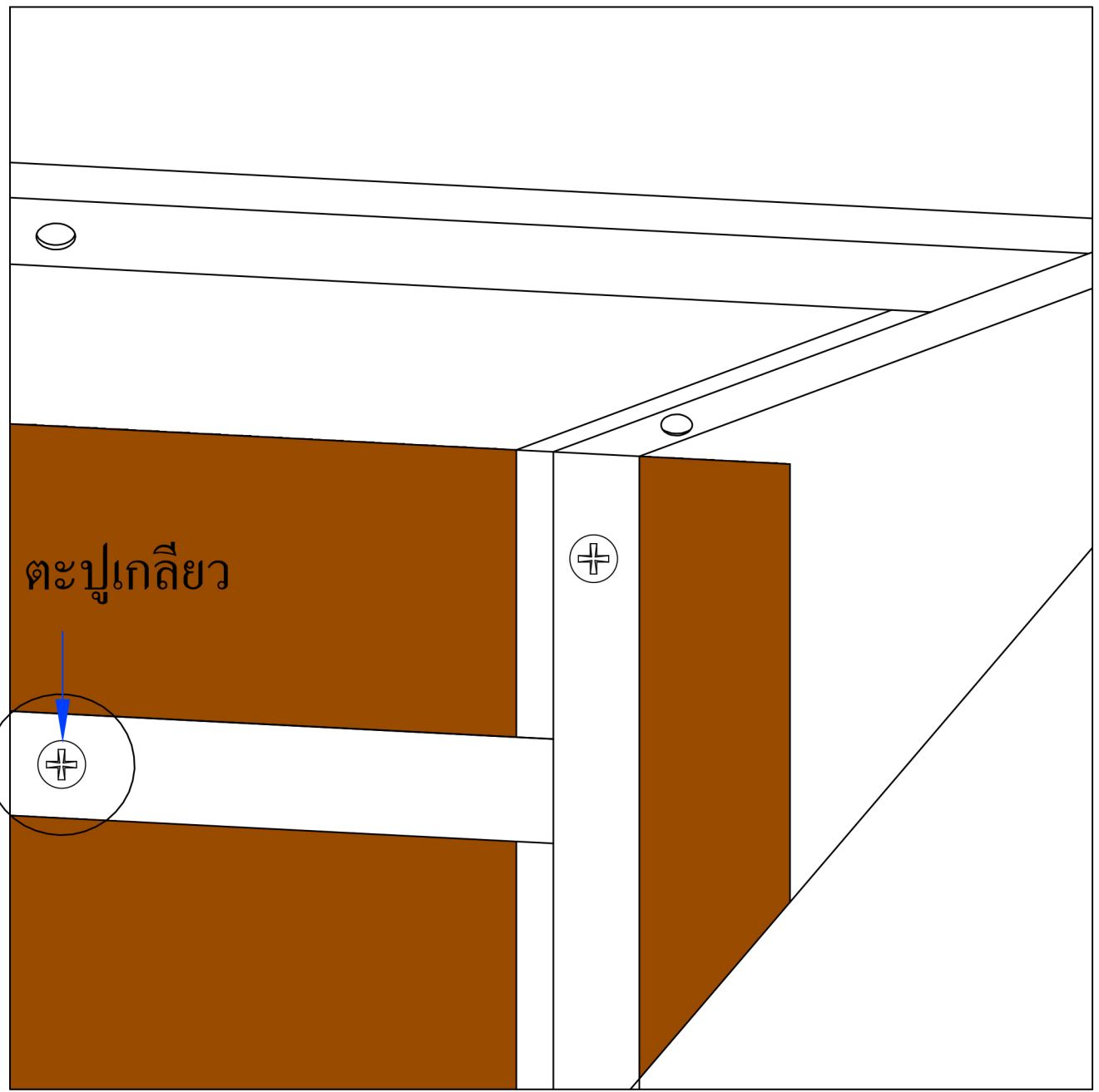
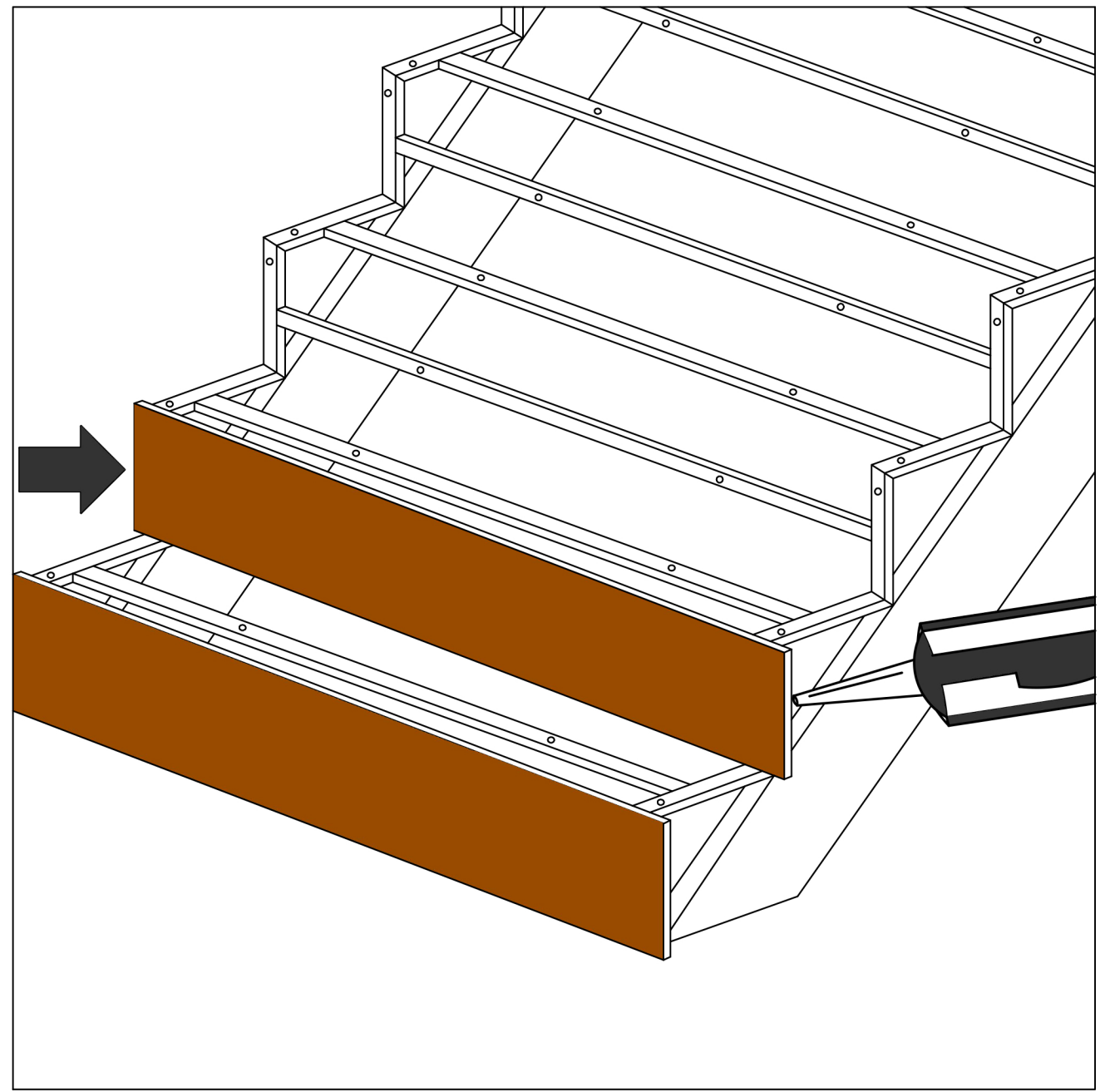
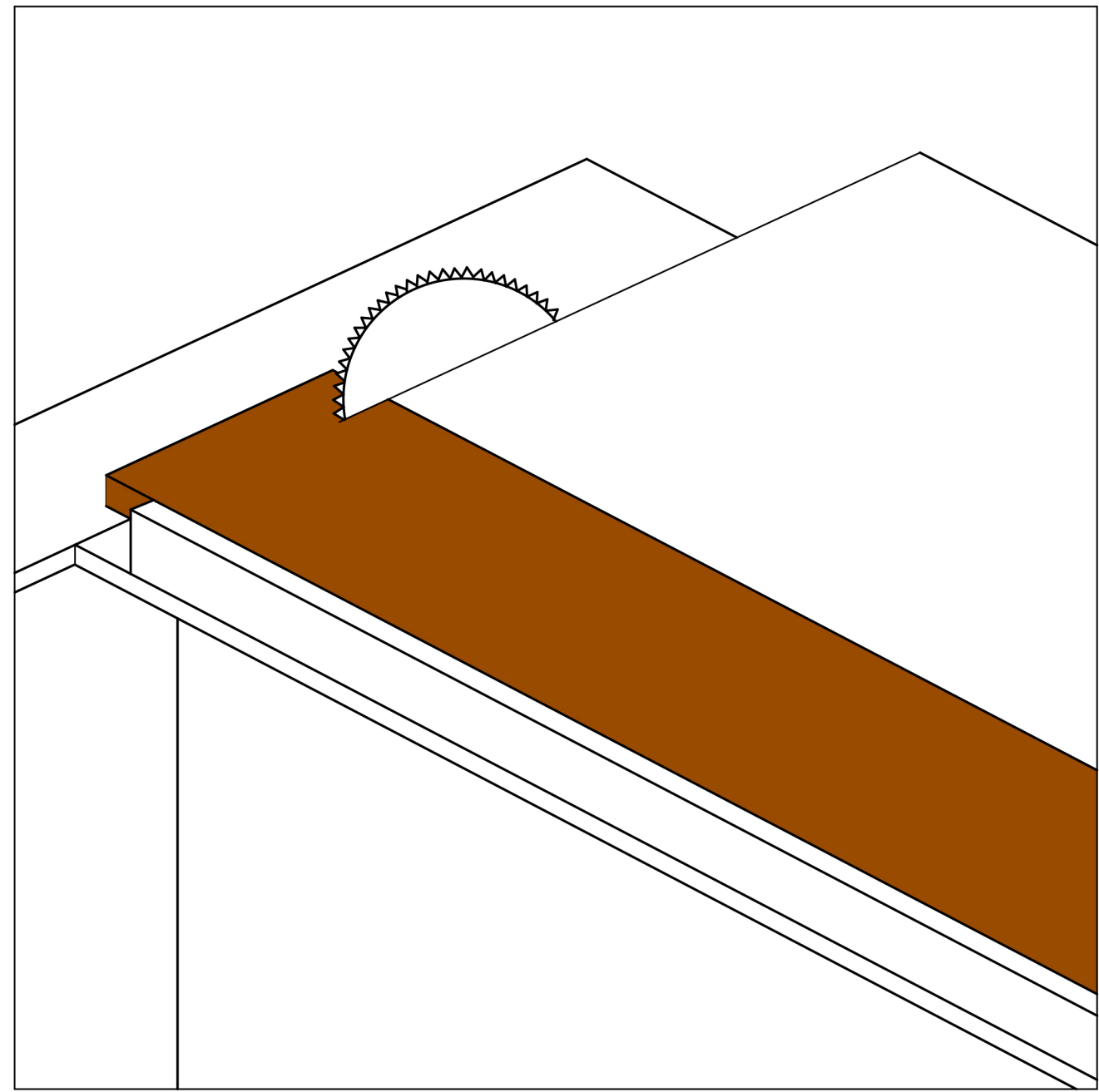
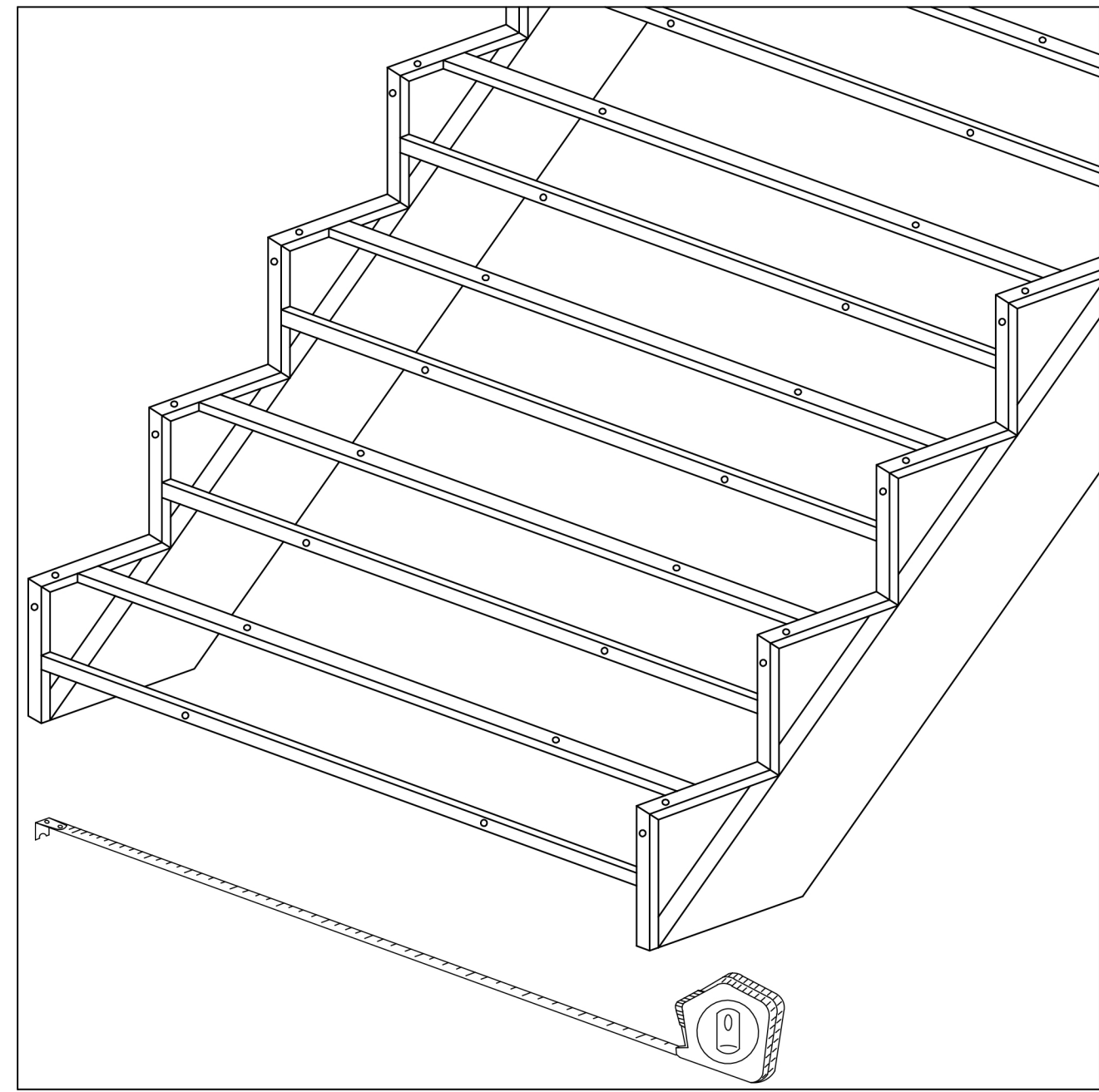


# 1. กรณีติดตั้งไม้บันไดลามิเนตลูกตั้งและลูกนอน

# ใบแนะนำการติดตั้งไม้บันไดลามิเนตบนบันไดโครงเหล็ก

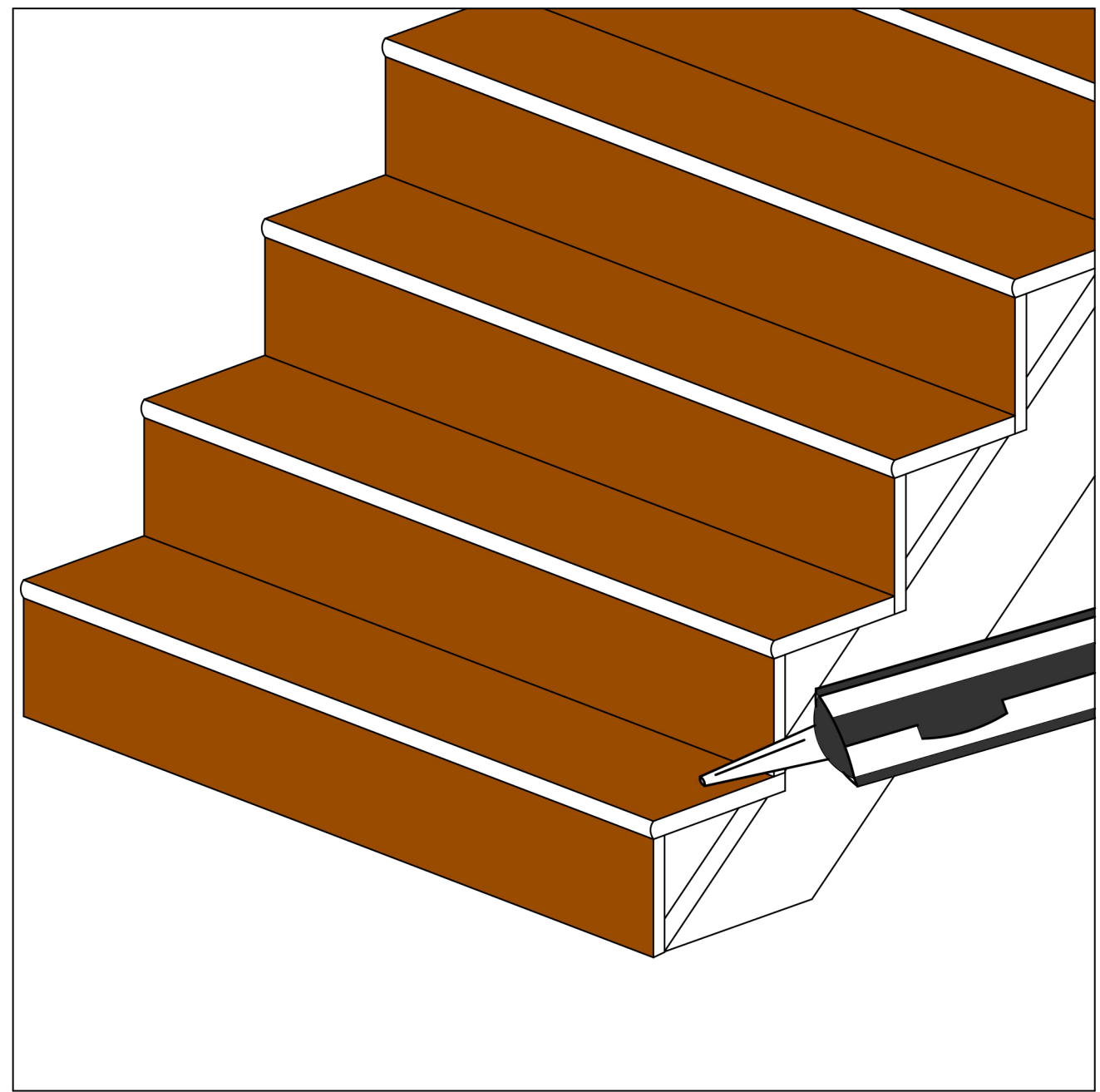
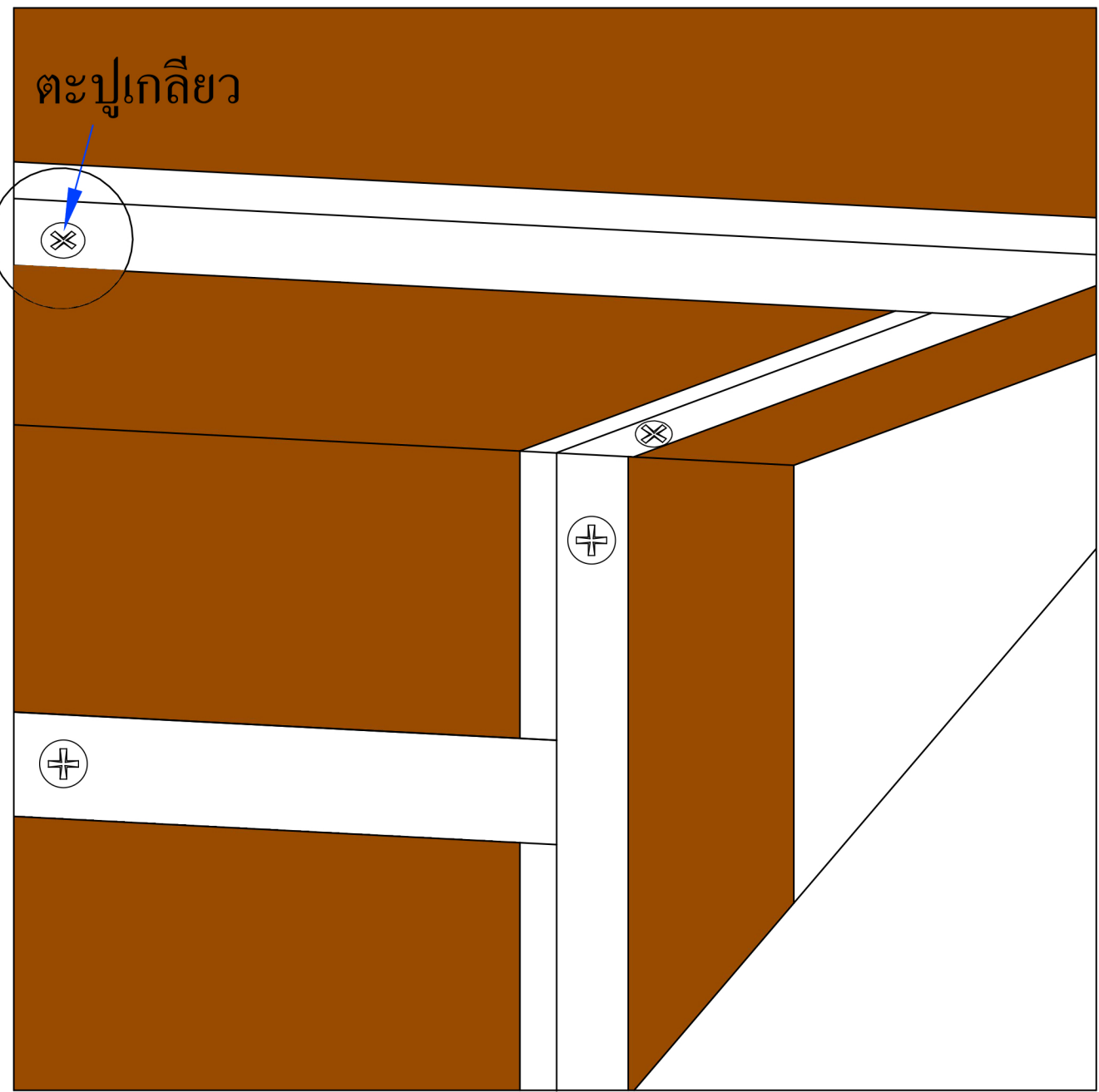


1.1 ตรวจสอบโครงสร้างความแข็งแรงแม่บันไดเหล็กต้องมีคานรองรับน้ำหนักการใช้งานอย่างเหมาะสมวัดระดับแม่บันไดเหล็กให้ได้ระดับวัดความสูงความกว้างของขั้นแม่บันไดเหล็ก

1.2 ตัดไม้บันไดลามิเนตลูกตั้งและลูกนอนตามขนาดที่ต้องการ

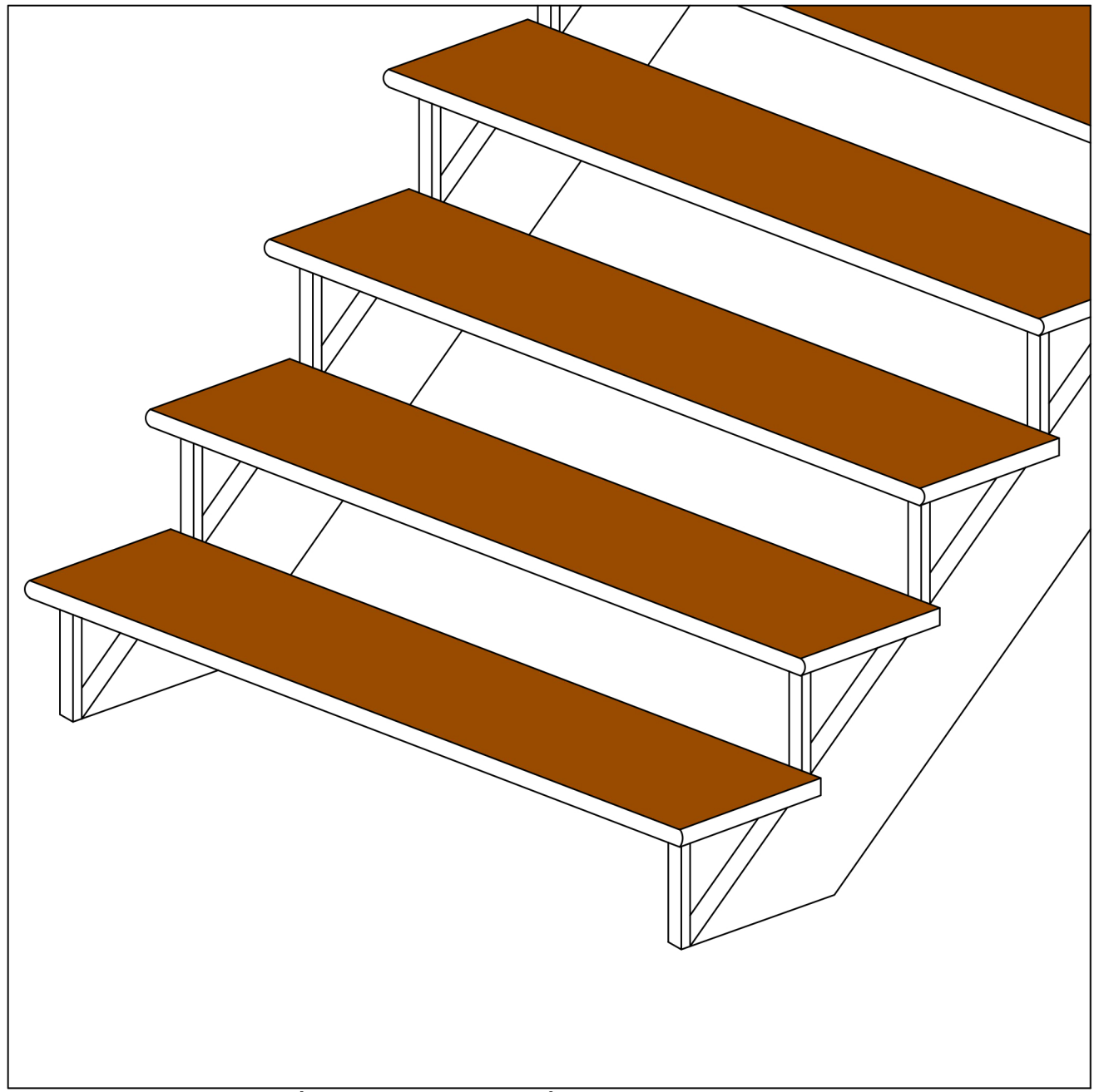
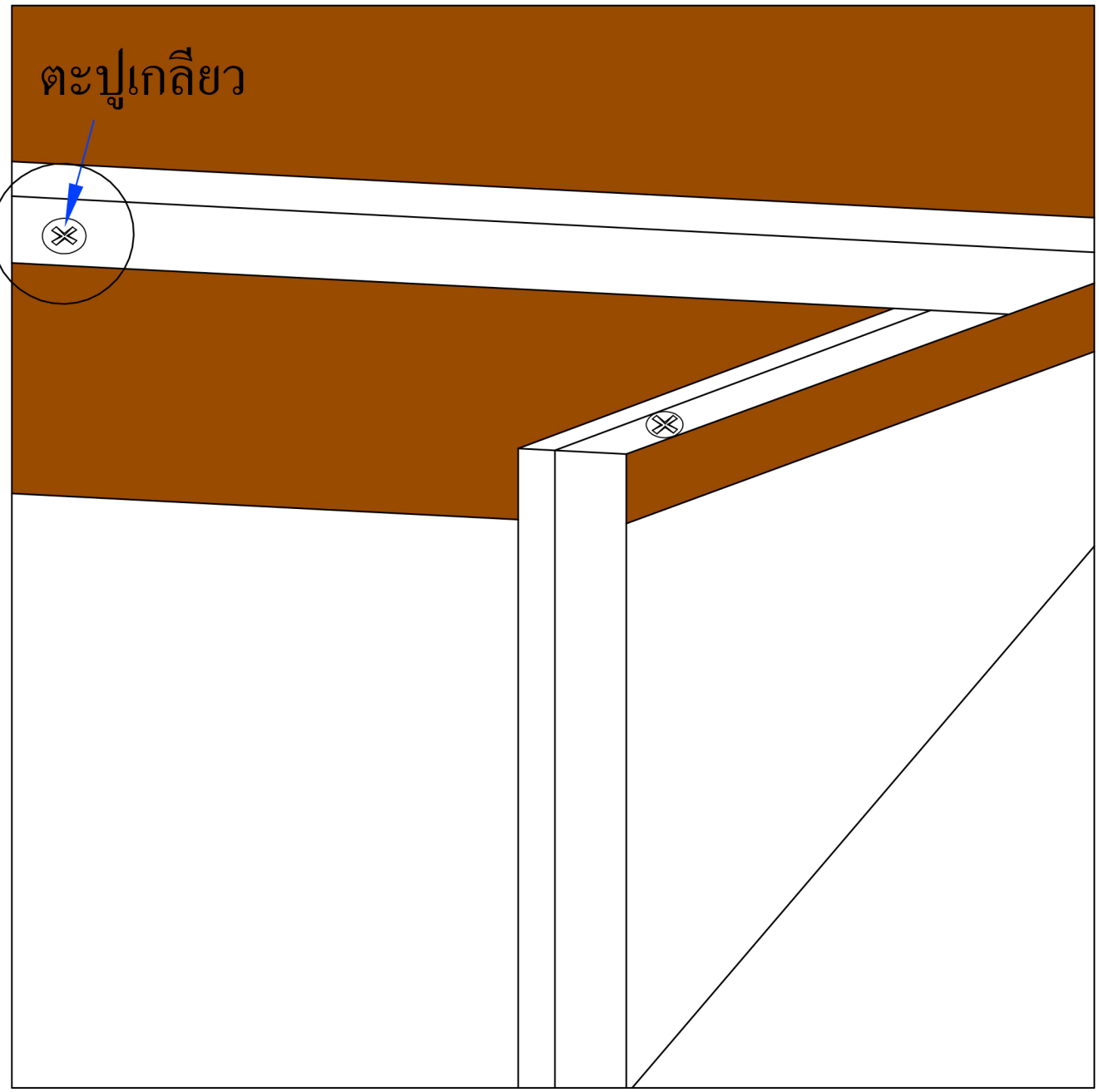
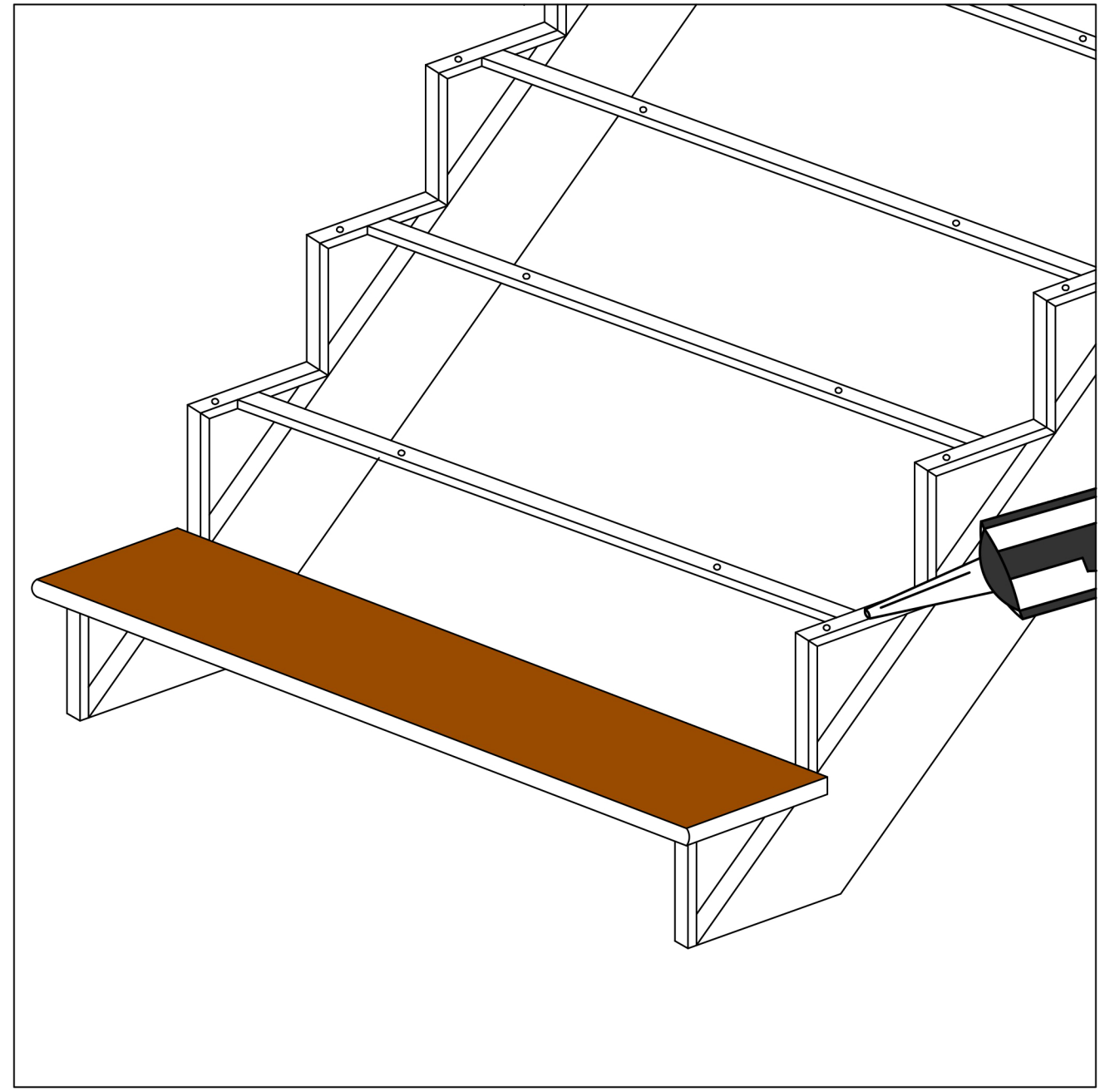
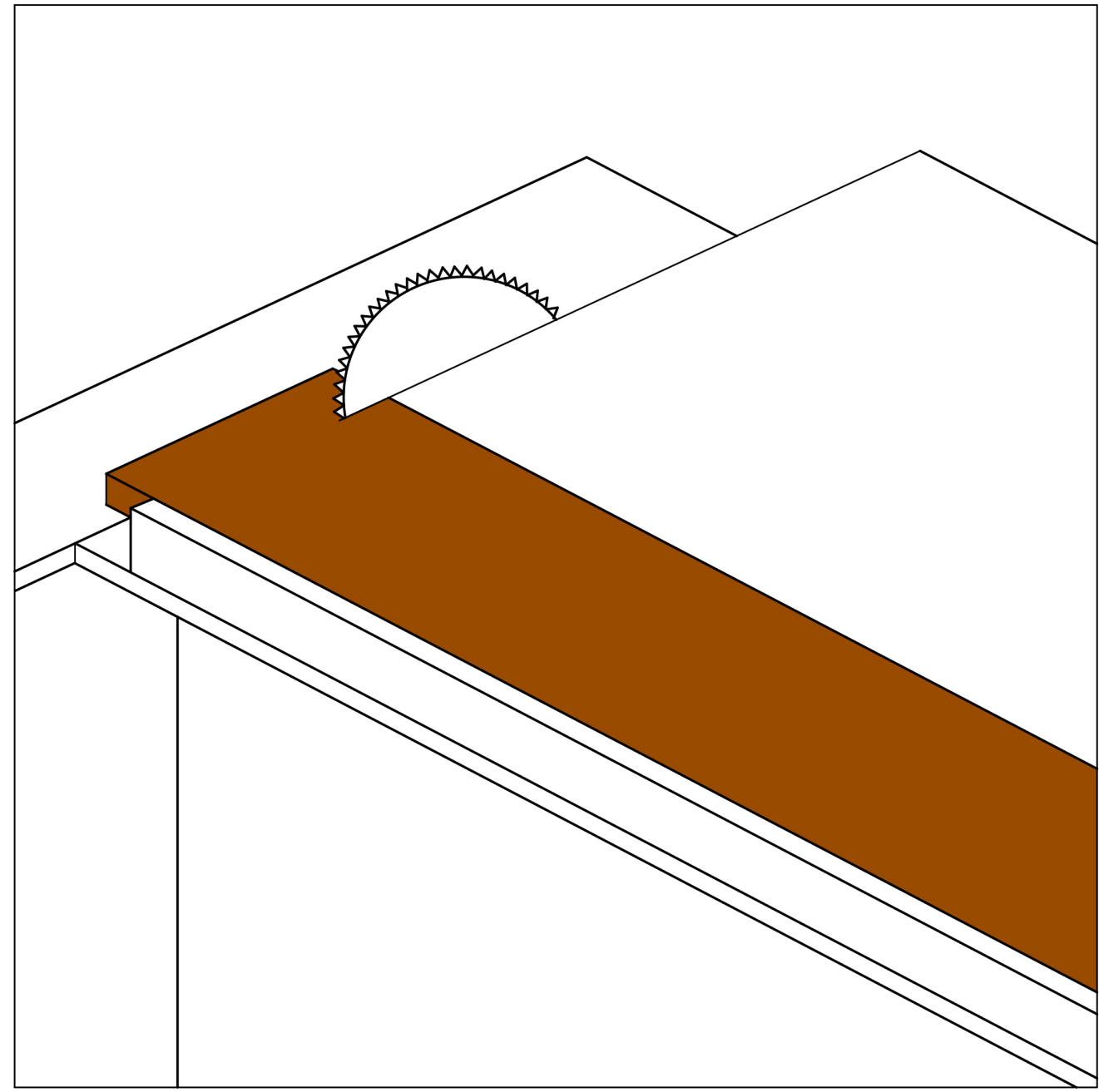
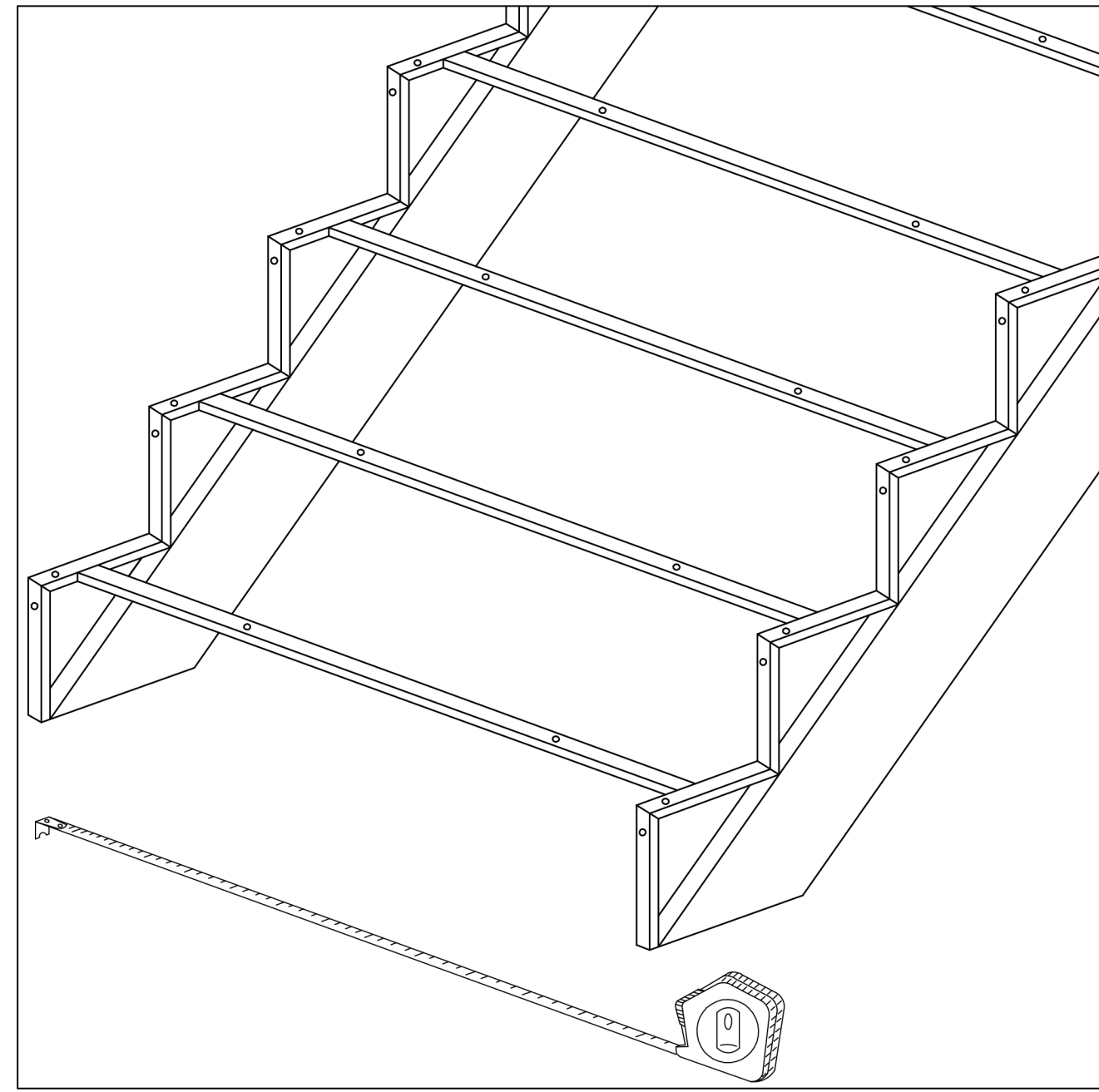
1.3 การติดตั้งควรเริ่มชั้นล่างสุดก่อน ( ชั้นที่ 1 ) ยิ่งท้าวตะปูเป็นเส้นยาวตามแนวเหล็กที่รับไม้บันไดลามิเนตลูกตั้งชั้นที่ 1 นำไม้บันไดลามิเนตลูกตั้งมาวางแปะลงไปให้ได้ระยะกึ่งกลางของแม่บันไดเหล็กโดยวางผิวด้านบนบนนอกนอก ยิ่งตะปูเกลียวยึดไม้บันไดลามิเนตลูกตั้งเข้ากับแม่บันไดเหล็กตามตำแหน่งที่โครงเหล็กแล้วติดตั้ง ไม้บันไดลามิเนตลูกตั้งชั้นที่ 2 ด้วยวิธีเดียวกัน

1.4 ติดตั้งไม้บันไดลามิเนตลูกนอนที่ตัดได้ขนาดแล้วด้วยวิธีเดียวกันกับ ไม้บันไดลามิเนตลูกตั้งโดยวางผิวด้านบนบนขึ้นยึดด้วยตะปูเกลียวเข้ากับแม่บันไดเหล็กตามตำแหน่งที่โครงเหล็ก  
**หมายเหตุ :** แต่ละชั้นที่ติดตั้งต้องทำการตรวจวัดให้ได้ระดับทุกชั้น



1.5 ติดตั้งไม้บันไดลามิเนตลูกตั้งและลูกนอนในขั้นต่อไปด้วยวิธีเดียวกัน เมื่อติดตั้งเสร็จทุกชั้นแล้วให้เก็บความเรียบร้อย ด้วยซิลิโคนหรือวัสดุยาแนวบริเวณรอยต่อไม้บันไดลามิเนตลูกตั้งและลูกนอนบริเวณขอบข้างไม้บันไดและบริเวณ บัวเชิงผนัง ( กรณีที่มีบัวเชิงผนัง )

# 2. กรณีติดตั้งเฉพาะไม้บันไดลามิเนตลูกนอน



2.1 ตรวจสอบโครงสร้างความแข็งแรงแม่บันไดเหล็กต้องมีคานรองรับน้ำหนักการใช้งานอย่างเหมาะสมวัดระดับแม่บันไดเหล็กให้ได้ระดับวัดความสูงความกว้างของขั้นแม่บันไดเหล็ก

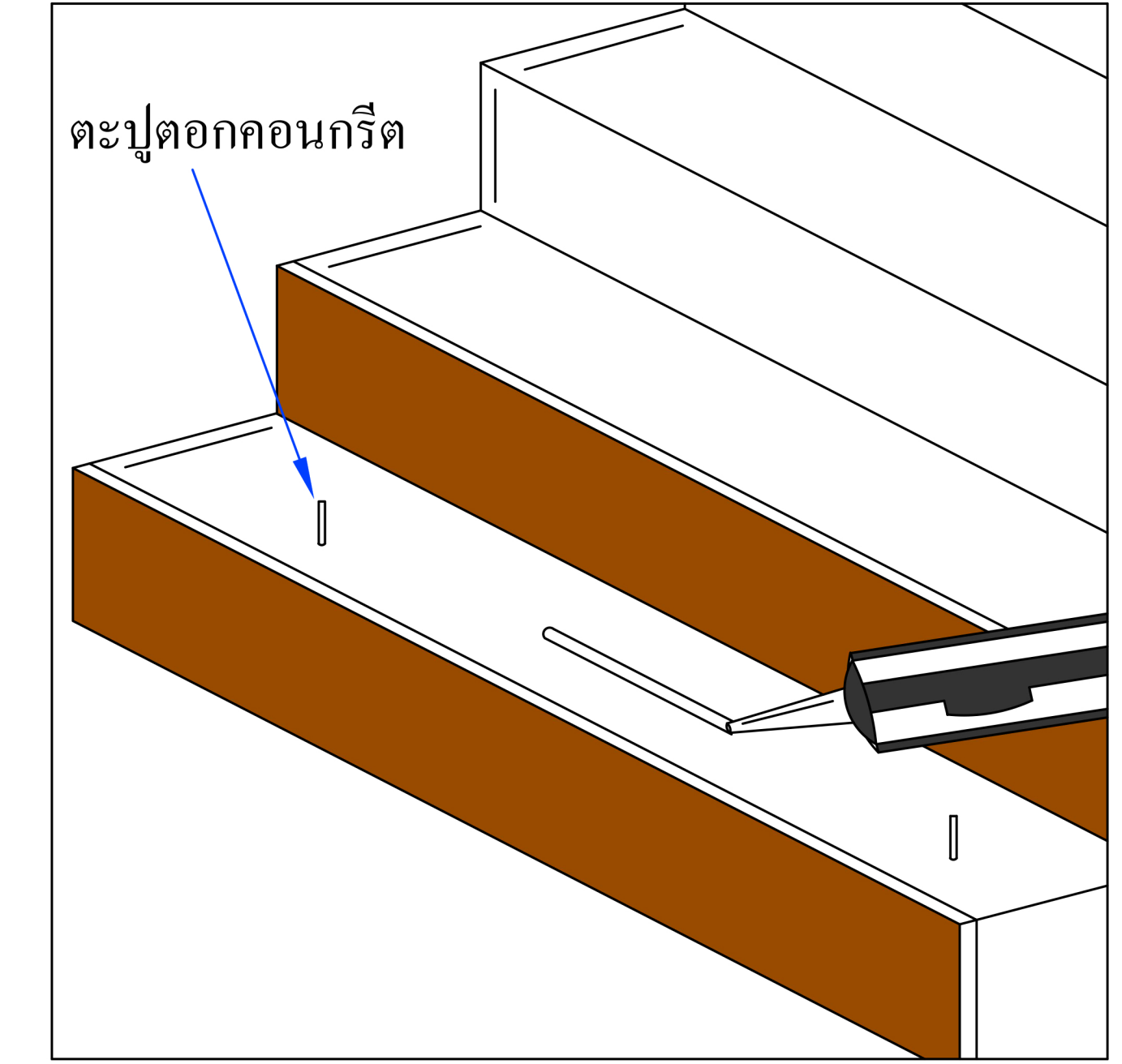
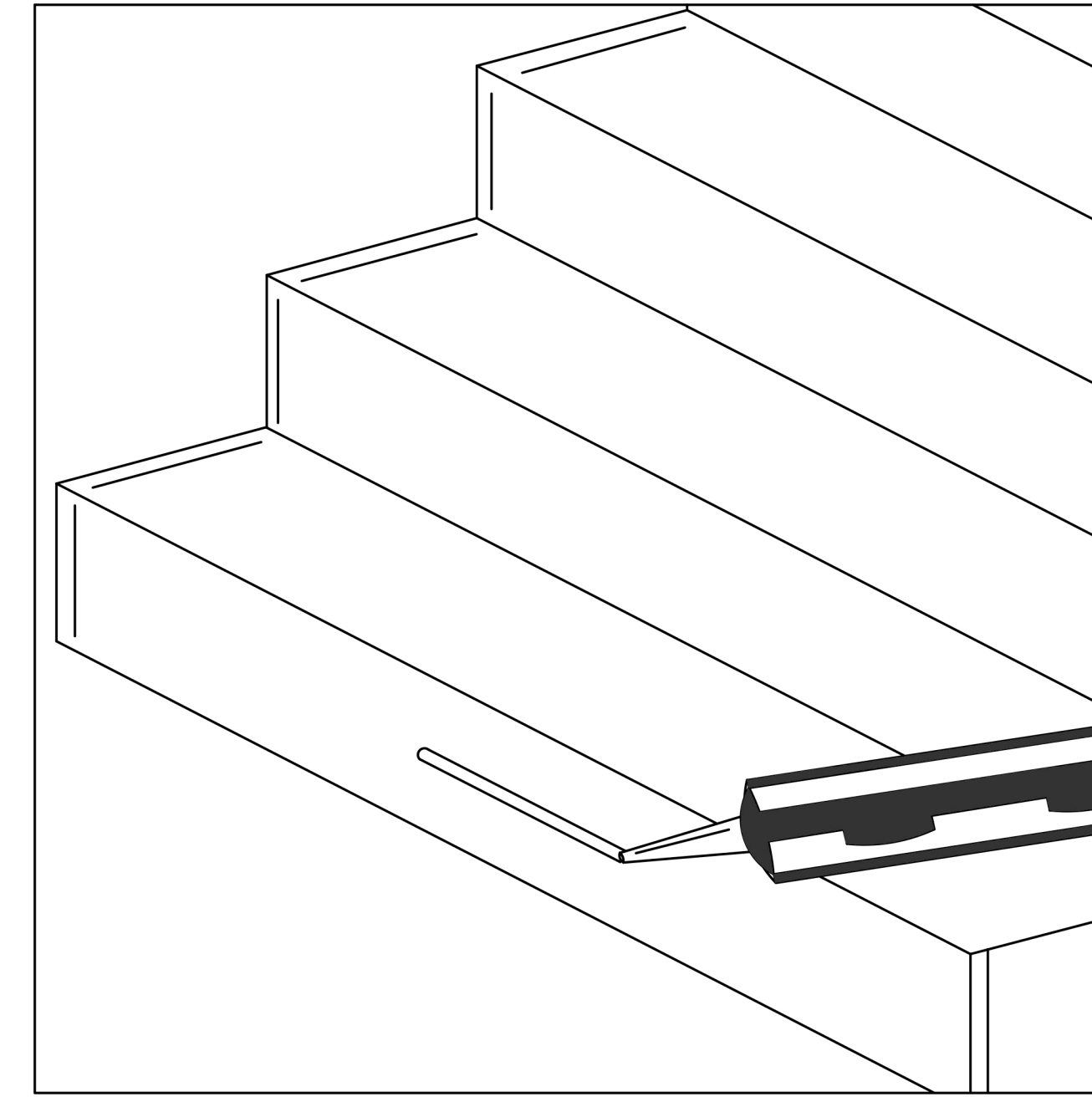
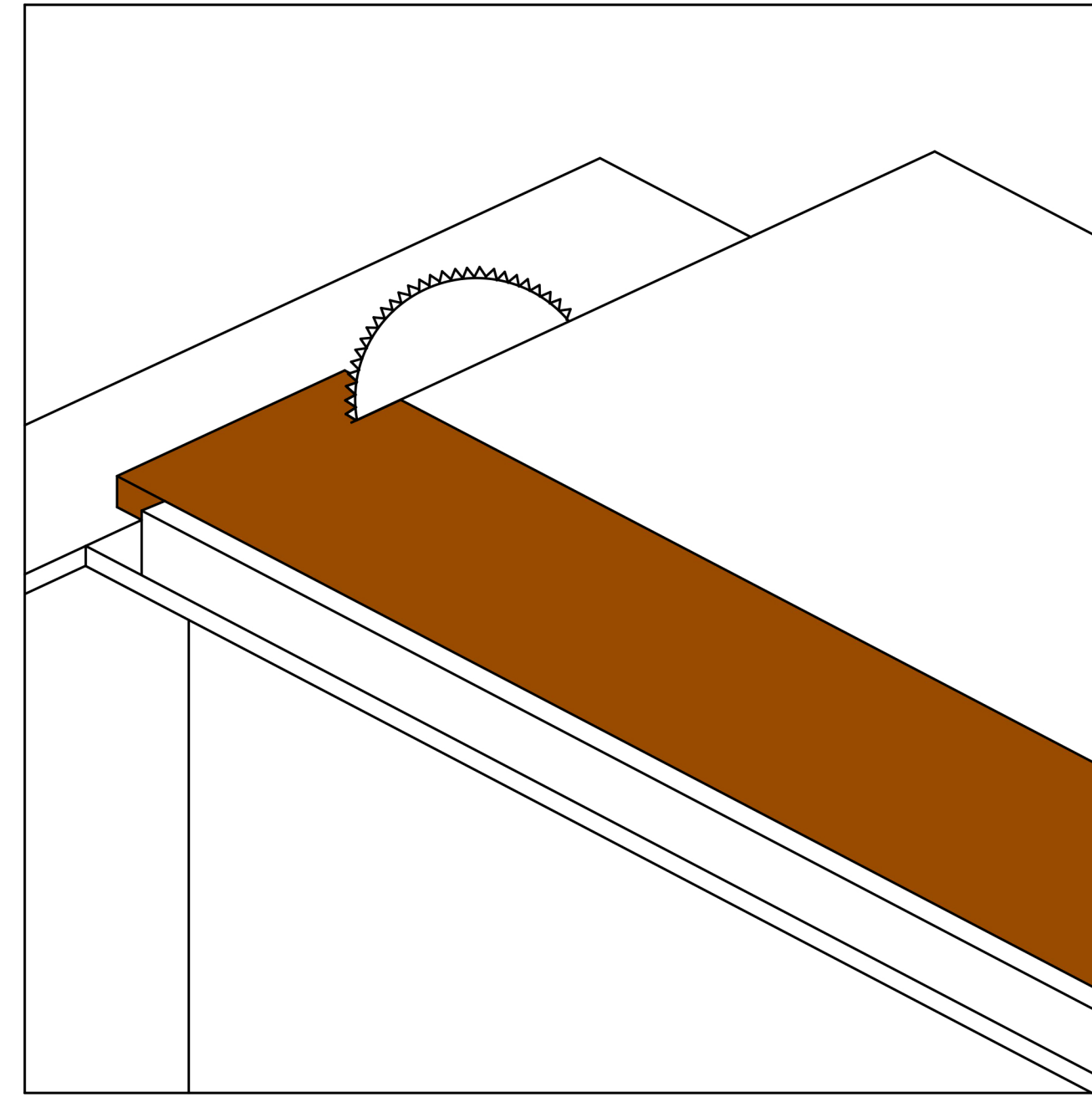
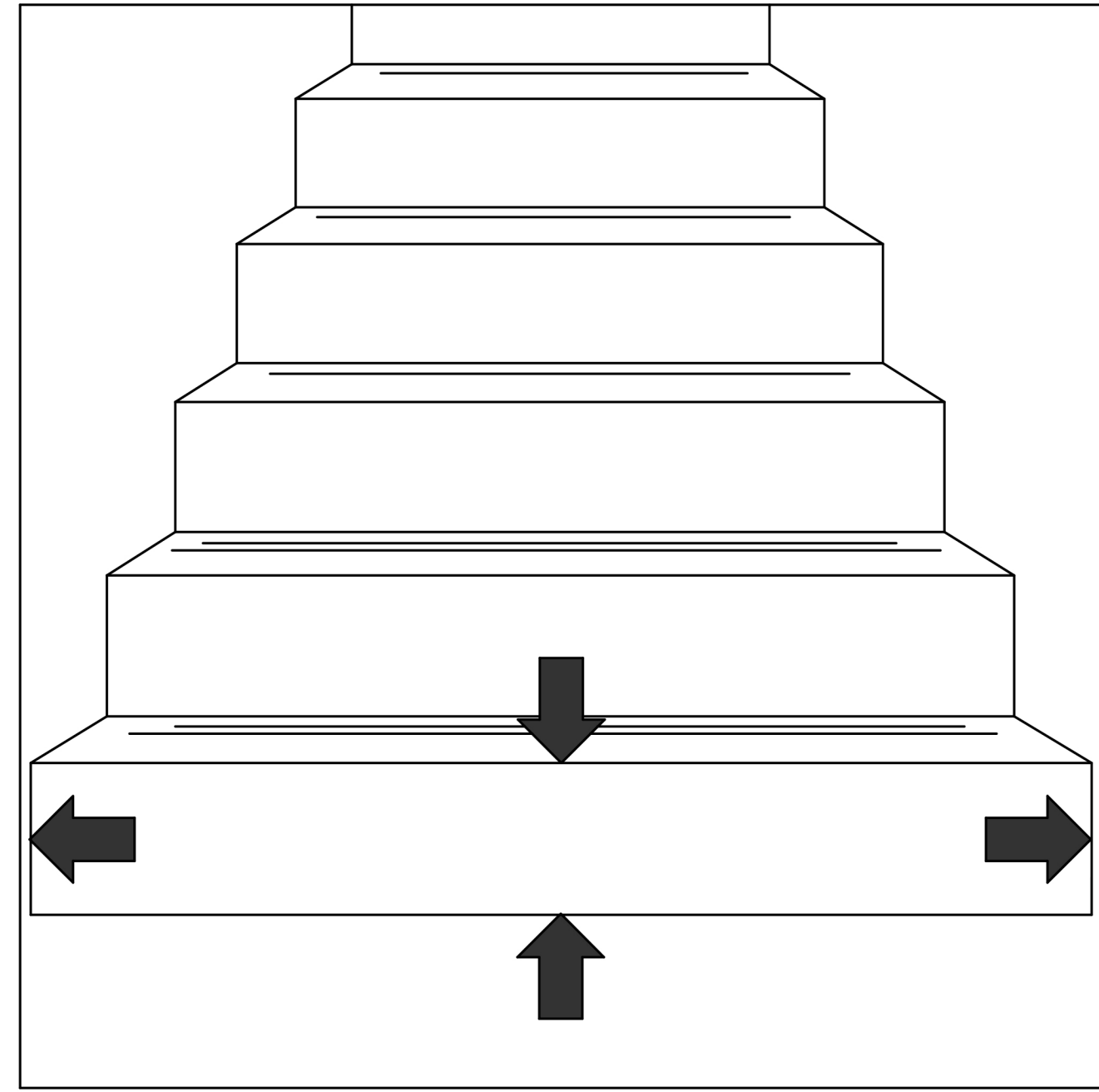
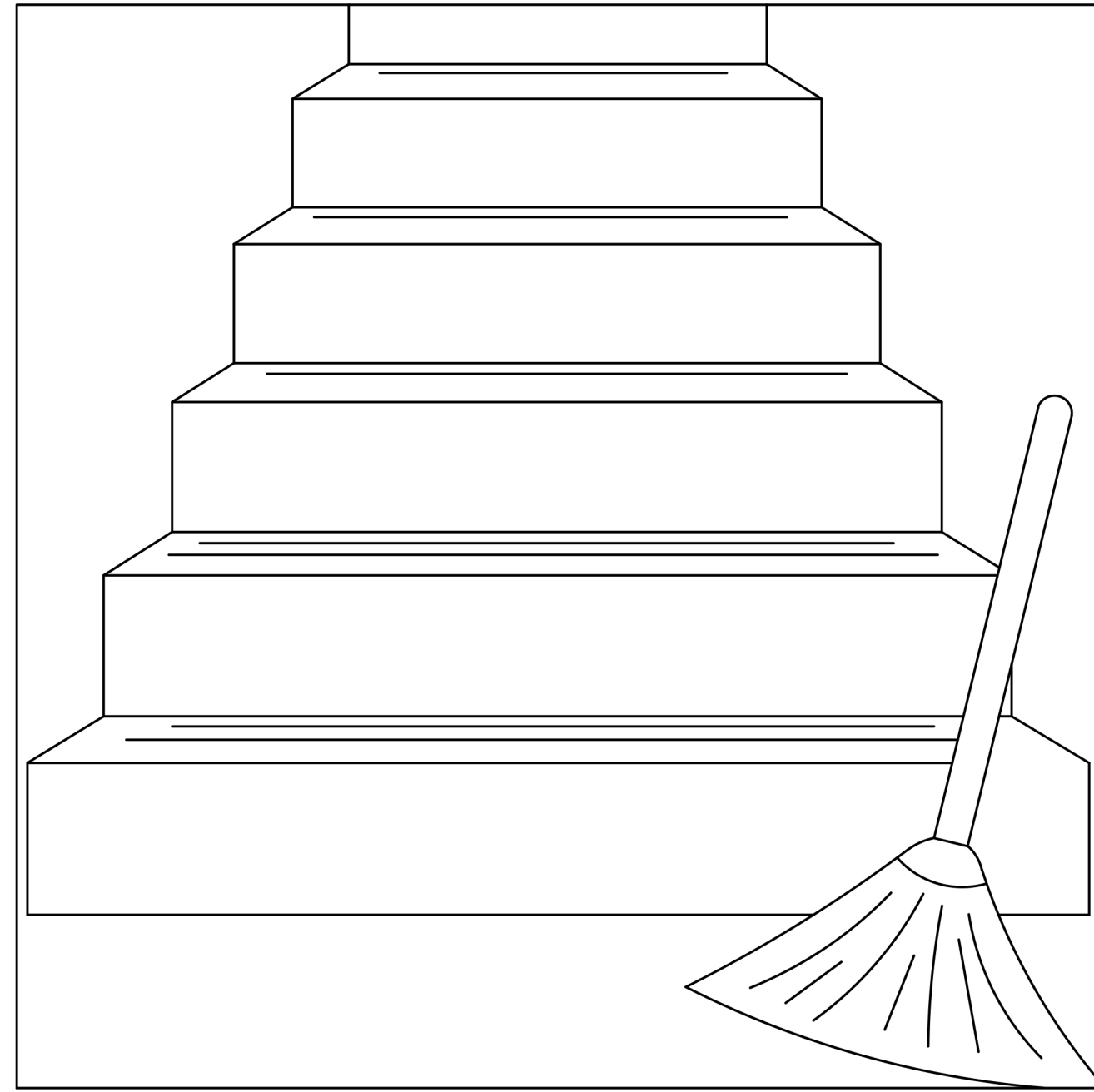
2.2 ตัดไม้บันไดลามิเนตลูกนอนตามขนาดที่ต้องการ

2.3 การติดตั้งควรเริ่มชั้นล่างสุดก่อน ( ชั้นที่ 1 ) ยิ่งท้าวตะปูเป็นเส้นยาวตามแนวเหล็กที่รับไม้บันไดลามิเนตลูกนอนชั้นที่ 1 นำไม้บันไดลามิเนตลูกนอนมาวางลงไปให้ได้ระยะกึ่งกลางของแม่บันไดเหล็กโดยวางผิวด้านบนบนขึ้น ยิ่งตะปูเกลียวยึดไม้บันไดลามิเนตลูกนอนเข้ากับแม่บันไดเหล็กตามตำแหน่งที่โครงเหล็กแล้วติดตั้งไม้บันไดลามิเนตลูกนอนในขั้นต่อไปด้วยวิธีเดียวกันจนครบทุกชั้น

2.4 เมื่อติดตั้งเสร็จทุกชั้นแล้วเก็บความเรียบร้อย ด้วยซิลิโคนหรือวัสดุยาแนวบริเวณขอบข้างไม้บันได



# ใบแนะนำการติดตั้งไม้บันไดลามิเนตบนบันไดคอนกรีต

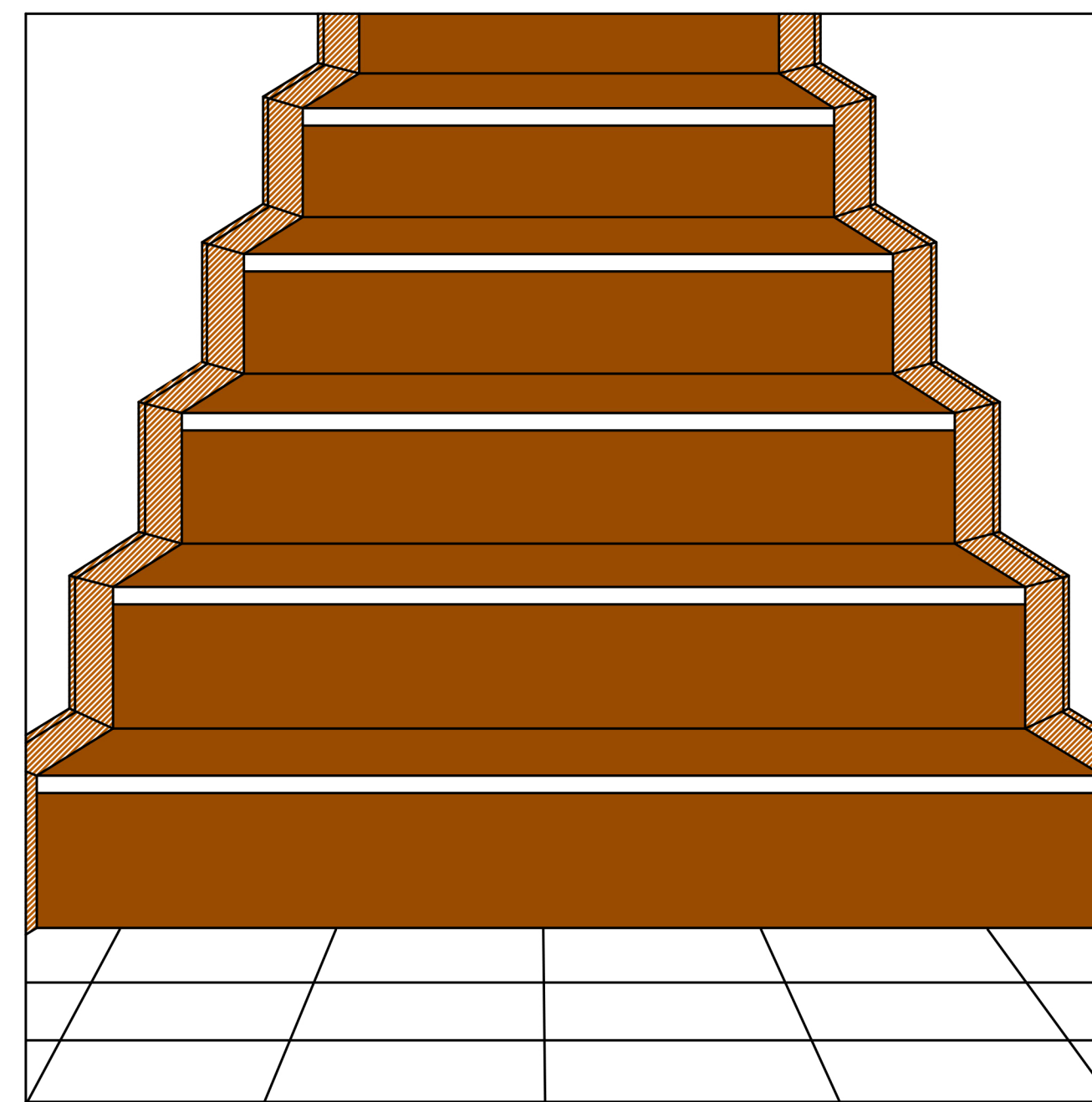
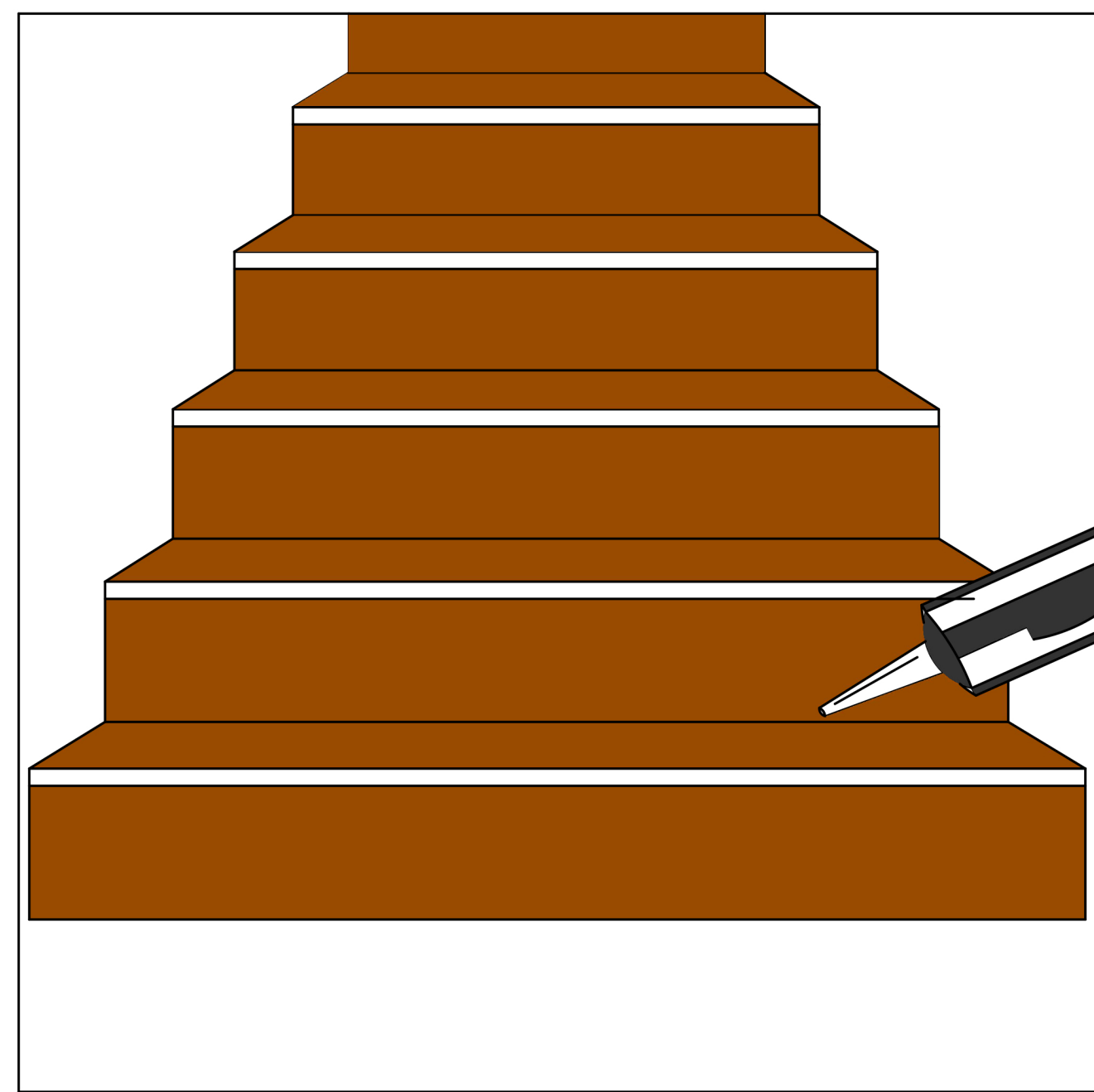
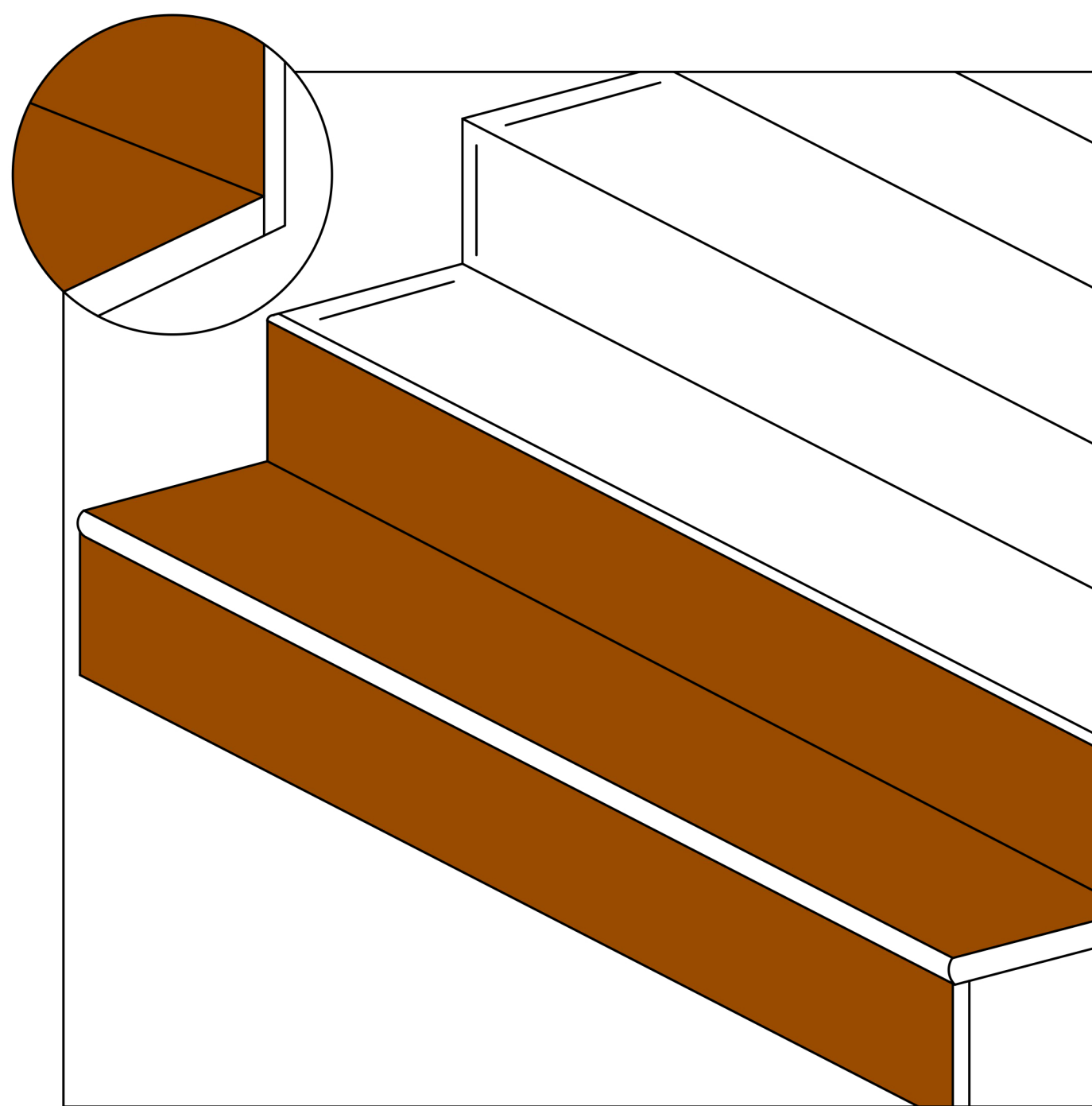


1. ตรวจสอบระดับบันไดคอนกรีตให้ได้ระดับและทำความสะอาดพื้นผิวให้ปราศจากฝุ่นเศษปูนและคราบน้ำมัน

2. วัดความสูง ความกว้าง บันไดคอนกรีต

3. ตัดไม้บันไดลามิเนต ลูกนอน ลูกตั้ง ตามขนาดที่ต้องการ

4. การติดตั้งควรเริ่มชั้นล่างสุดก่อน ( ชั้นที่ 1 ) นำกาวตะปูทาบบันไดคอนกรีตลูกตั้งชั้นที่ 1 ให้ทั่วแล้วนำไม้บันไดลามิเนตลูกตั้ง ที่ตัดได้ขนาดมาวางทับโดยวาง ผิวด้านบนบนนอกนอกกคให้แน่นสนิทกับบันไดคอนกรีต จนอยู่ตัวไม่เลื่อน แล้วติดตั้งไม้บันไดลามิเนตลูกตั้งชั้นที่ 2 ด้วยวิธีเดียวกัน นำตะปูคอนกรีตสีดำยาวไม่เกิน 2 นิ้วตอกลงพื้นคอนกรีตลูกนอน ห่างจากขอบบันไดทั้ง 2 ข้างๆละประมาณ 20 เซนติเมตรให้หัว ตะปูอยู่สูงจากพื้นไม่เกิน 1 นิ้ว จากนั้นตัดหัวตะปูออกแล้วนำกาวตะปูทาบบันไดคอนกรีตลูกนอนชั้นที่ 1 ให้ทั่ว



5. นำไม้บันไดลามิเนตลูกนอนที่ตัดได้ขนาดมาวางทับโดยวางผิวด้านบนขึ้นตอด้วยค้อนยางเพื่อให้ตะปูที่ตอกไว้กับพื้นยึดติดกับไม้บันไดลามิเนตลูกนอน

6. ติดตั้งไม้บันไดลามิเนตลูกตั้งและลูกนอนในชั้นต่อไปด้วยวิธีเดียวกัน เมื่อติดตั้งเสร็จทุกชั้นแล้วให้เก็บความเรียบร้อยด้วยซิลิโคนหรือวัสดุยาแนวบริเวณรอยต่อไม้บันไดลามิเนตลูกตั้งและลูกนอนบริเวณขอบข้าง ไม้บันไดและบริเวณบัวเชิงผนัง ( กรณีที่มีบัวเชิงผนัง )

**หมายเหตุ :** แต่ละชั้นที่ติดตั้งต้องทำการตรวจวัดให้ได้ระดับทุกชั้น

## ข้อควรระวังการใช้งาน

1. เป็นผลิตภัณฑ์สำหรับใช้ภายใน
2. เมื่อติดตั้งและตัดผลิตภัณฑ์ ควรทาสีหรือสารกันชื้นที่เนื้อบอร์ดด้านที่ตัดให้ทั่วกัน ความชื้นเข้า
3. การทำความสะอาดผลิตภัณฑ์ ควรใช้ผ้าชุบน้ำที่บิดจนหมาด ห้ามใช้ผ้าชุบน้ำเด็ดขาด
4. ไม่ควรให้ผลิตภัณฑ์โดนฝนสาดหรือมีน้ำเจิ่งนองบนผลิตภัณฑ์
5. การใส่รองเท้าเดินบนผลิตภัณฑ์ควรหลีกเลี่ยงรองเท้าที่มีส้นตะปู เพราะอาจทำให้มีรอยขีดข่วน ได้
6. การเคลื่อนย้ายเฟอร์นิเจอร์ที่มีน้ำหนักมากๆควรใช้สั๊กหลอดหรือฝ้ายางวางรองขาเฟอร์นิเจอร์ก่อนทุกครั้ง